

キャッチサイコロ

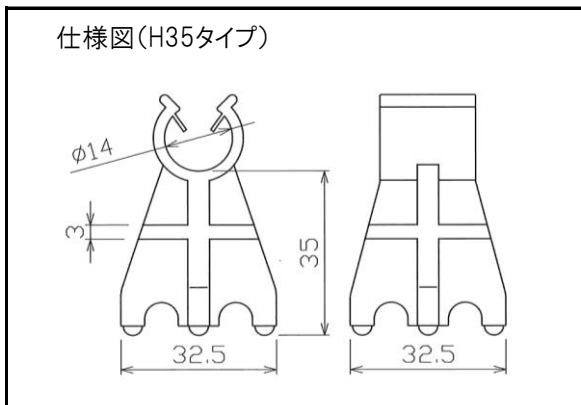
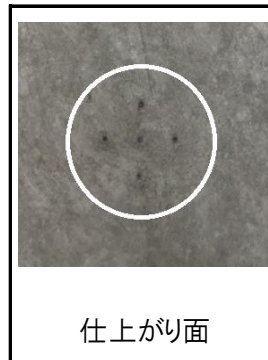
★PC工場用スペーサー



特長

- 爪部が鉄筋をしっかりキャッチ
- D10～16兼用型
- 抜群の高強度でカブリを保持
- 底面が半球状のため露出面が少ない
- H25・H30もあり (D10.13兼用 底面が半球状ではありません)

サイズ	色	入数
H25	グレー	3,000
H30		2,500
New H35		1,500



A型キャッチサイコロ



- 足穴開口部が大きくコンクリートの付着が良好
- D10～16兼用型

サイズ	色	入数
H35	グレー	1,500
H40		1,200

明日への建設工事に役立つ
 乾産業株式会社